

**Mått**

H: 250 mm  
B: 95 mm  
D: 22 mm

Mikrobrytare 1 st NO  
IP klass: IP67  
Nominell märkström från:  
12 V Resisitiv 6A  
Induktiv L/R 5 ms 6A  
24 V Resisitiv 6A  
Induktiv L/R 5 ms 5A  
Lägsta märkström 1mA/4 V DC



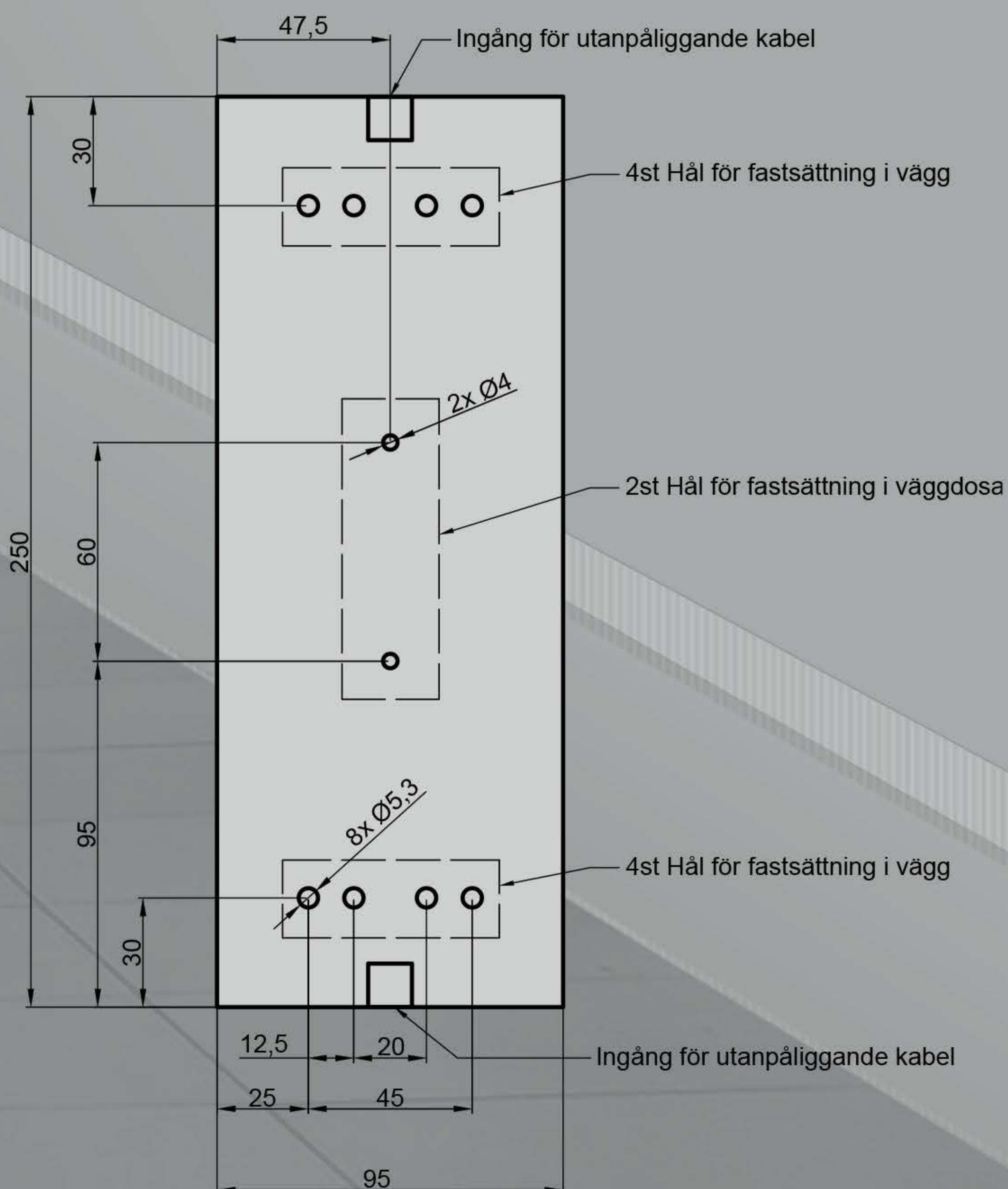
Material:  
ABS - Plast



Rengöring:

Kontakten går att rengöra med alla förekommande rengöringsmedel.

**Hålbildsritning:**



**Tillval:**

- Går att beställa med:
- \* 2 Mikrobrytare
  - \* NO/NC Mikrobrytare
  - \* Radiostyrning
  - \* Reläkort med 2 utgångar
  - \* Universiella symboler:

1. Dörrsymbol



2. Rullstolsymbol



3. Hissymbol



\* Taktila ränder

