


**Mått**

H: 250 mm  
B: 95 mm  
D: 25 mm

Mikrobrytare 1 st NO  
IP klass: IP67  
Nominell märkström från:  
12 V Resisitiv 6A  
Induktiv L/R 5 ms 6A  
24 V Resisitiv 6A  
Induktiv L/R 5 ms 5A  
Lägsta märkström 1mA/4 V DC

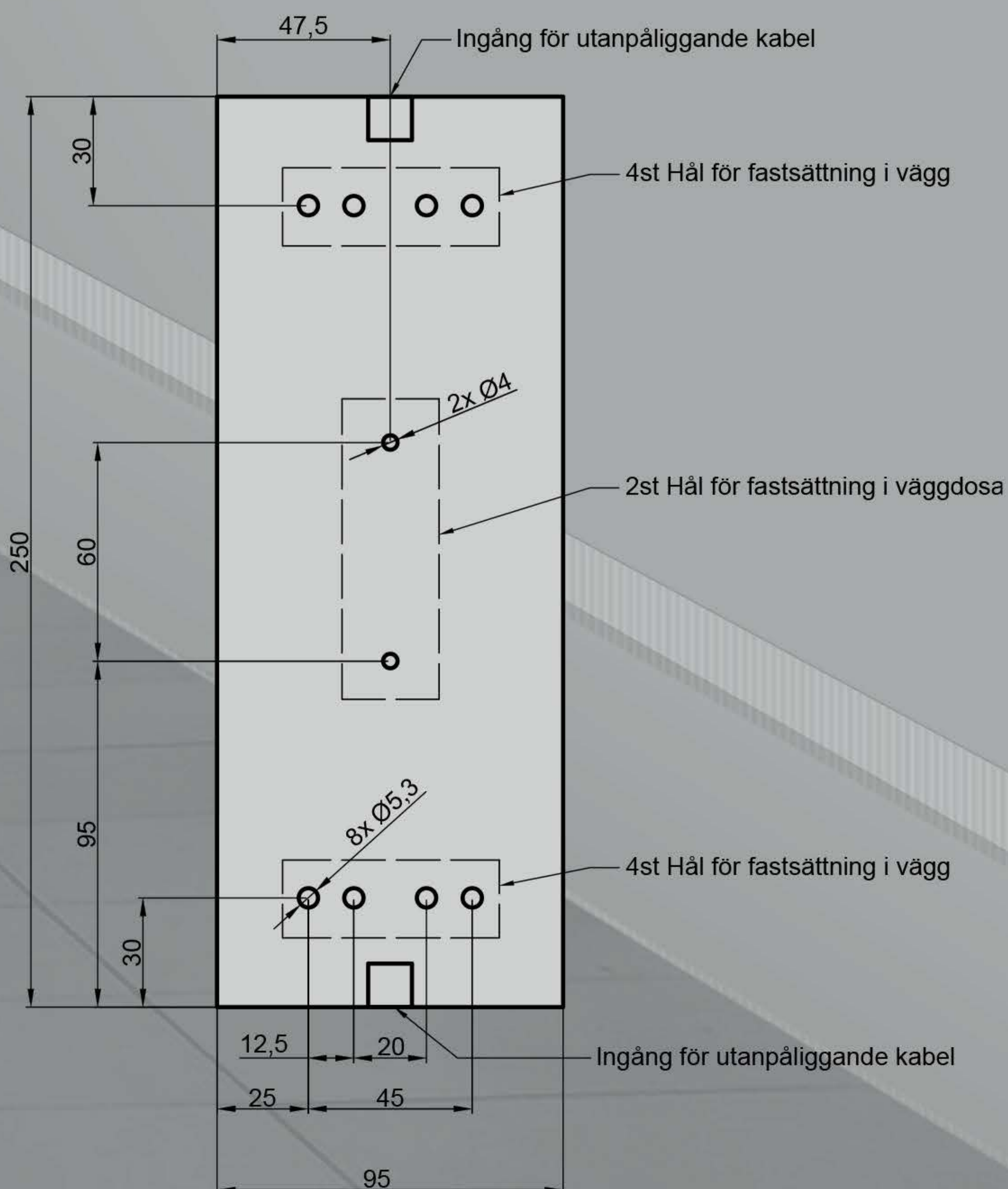


Material:  
ABS - Plast 

Rengöring:

Kontakten går att rengöra med alla förekommande rengöringsmedel.

**Hålbildsritning:**



**Tillval:**

Går att beställa med:

- \* 2 Mikrobrytare
- \* NO/NC Mikrobrytare
- \* Radiostyrning
- \* Reläkort med 2 utgångar
- \* Universiella symboler:

1. Dörrsymbol 

2. Rullstolsymbol 

3. Hissymbol 